

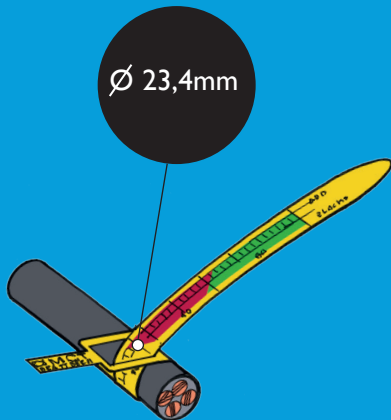


HandiBlock

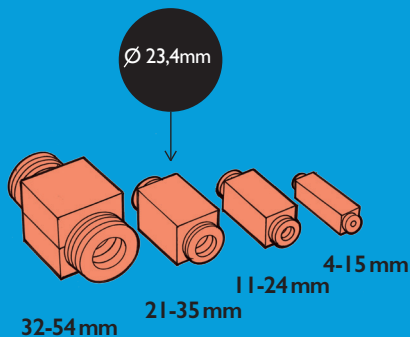
HandiBlock Installation Instructions
Instrucciones de instalación del HandiBlock
HandiBlock, Instructions d'installation
HandiBlock Montageanleitung

Putting safety first

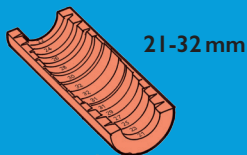




- GB** Measure the outside cable/pipe diameter (in this example 23.4 mm) and choose the HandiBlock that corresponds to the diameter of the insert strip or the main block, Choose HB40 in this example.
- E** Medir el diámetro del cable/tubo (en este caso, 23,4 mm) y elegir el tamaño de HandiBlock según la dimensión de diámetro en la inserción o en el bloque matriz; elegir HB40 en este ejemplo.
- F** Mesurez le diamètre extérieur du câble/ tuyau (ici 23,4 mm). Choisissez le module HandiBlock adapté en fonction du diamètre de la cale ou du module principal, Choisir le module HB40 dans cet exemple.
- D** Messen Sie den Durchmesser des Kabels/Rohrs (in diesem Fall 23,4 mm) und wählen Sie den HandiBlock entsprechend dem Durchmessermaß im Einsatz oder im Mutterblock, Wählen Sie in diesem Fall HB40.



Insert strip
Inserción
Cale
Einsatz



Main block
Bloque matriz
Module principal
Mutterblock



GB The HandiBlock is available in four sizes to fit all cables and pipes with diameters between 4 and 54 mm. The insert strip has diameters suitable for smaller cables/pipes. Cables/pipes with diameters too large to fit in the insert strip should be fitted directly in the main block.

E El HandiBlock está disponible en cuatro tamaños y se adapta a todos los cables y tubos en el intervalo de diámetros de 4 a 54 mm. La inserción tiene dimensiones de diámetros para cables/tubos pequeños. Los diámetros más grandes que los que entran en la inserción se colocan directamente en el bloque matriz.

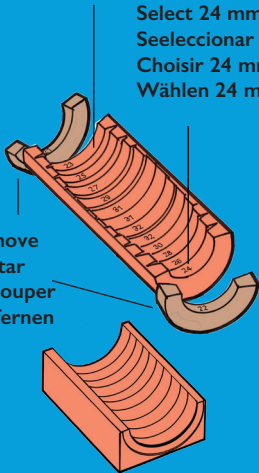
F Le HandiBlock est disponible en quatre tailles et convient à tous types de câbles et de tuyaux dont le diamètre varie entre 4 et 54 mm. Il est équipé de cales de réglage dont la taille est adaptée à des types de câbles/tuyaux plus petits. Dans le cas où leur diamètre est trop important, les câbles/tuyaux seront placés directement dans le module principal.

D Der HandiBlock ist in vier Größen erhältlich und passt zu allen Kabeln und Rohren mit Durchmesser von 4 bis 54 mm. Der Einsatz hat einen Durchmesser für kleinere Kabel/Rohre. Größere Durchmesser, die nicht in den Einsatz passen, kommen direkt in den Mutterblock.

Select 23 mm
Seeleccionar 23 mm
Choisir 23 mm
Wählen 23 mm

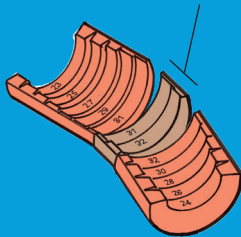
Select 24 mm
Seeleccionar 24 mm
Choisir 24 mm
Wählen 24 mm

Remove
Quitar
Découper
Entfernen

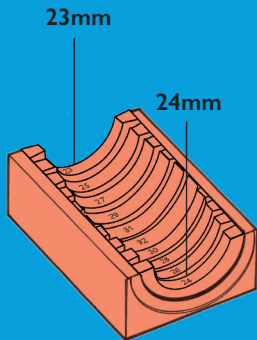


- GB** To adapt the insert strip to the cable/pipe size, Select the compression rings that are closest in size, both over and under, to the cable diameter, so that the cable diameter is in between. Remove all compression rings smaller than the selected.
- E** Para adaptar la inserción al tamaño de cable/tubo, seleccionar los anillos de compresión que tienen el diámetro más cercano por encima o debajo del diámetro de cable. Quitar todos los anillos de compresión de diámetro más
- F** Pour ajuster le module à la taille du câble/tuyau, choisir les bagues dont la taille est la plus proche, au-dessus ou en dessous du diamètre du câble, de sorte que le diamètre du câble soit situé entre les deux. Retirer toutes bagues de compression dont la taille est inférieure à celle de la bague.
- D** Zur Anpassung des Einsatzes an die Kabel-/Rohrgröße wählen Sie die Kompressionsringe aus, die jeweils minimal größer und kleiner als der gewünschte Kabeldurchmesser sind, so dass der Kabeldurchmesser dazwischen liegt. Entfernen Sie alle Kompressionsringe, die kleiner als der ausgewählte sind.

Remove
Quitar
Détacher
Entfernen



- GB** If necessary, split the InsertStrip and remove compression rings in the center to suit the length of the MainBlock.
- E** Si es necesario, dividir la inserción y quitar los anillos de compresión del centro para adaptar a la longitud del bloque principal.
- F** Si nécessaire, séparer la cale et retirer les bagues de compression du centre pour convenir à la longueur du bloc principal.
- D** Teilen Sie bei Bedarf den Einsatz und entfernen Sie die Kompressionsringe in der Mitte, um die Länge an den Hauptblock anzupassen.



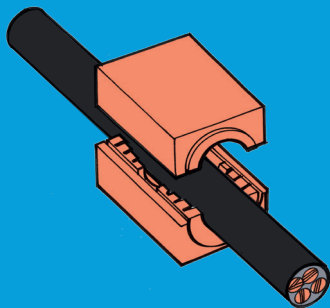
GB The selected outer compression rings (23 and 24 in this example) must be locked in place at the outer edges of the main block. Leave as many compression rings as possible in the main block.

E Los anillos de compresión exteriores elegidos (en este caso, 23 y 24), deben colocarse en los bordes exteriores del bloque principal. En el bloque principal debe permanecer el mayor número posible de anillos de compresión.

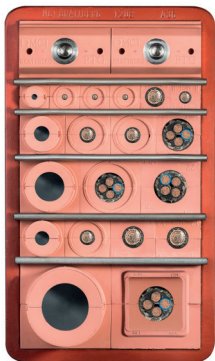
F Les bagues de compression sélectionnées pour cet exemple (23 et 24 mm) doivent être placées aux extrémités extérieures du module.

Le module principal doit contenir autant de bagues de compression que possible.

D Die ausgewählten äußeren Kompressionsringe (in diesem Fall 23 und 24) müssen an den Außenseiten des Hauptblocks eingesetzt werden. Im Hauptblock müssen so viele Kompressionsringe wie möglich bleiben.



- GB** Adjust the other half of the block in the same way and fit the two halves of the block around the cable/pipe.
- E** Ajustar la otra mitad de bloque de la misma forma y cubrir el cable/tubo con las mitades de bloque.
- F** Ajustez la seconde moitié du module de la même manière et placez l'ensemble autour du câble/tuyau.
- D** Passen Sie die andere Blockhälfte auf gleiche Weise an und umschließen Sie das Kabel/Rohr mit den Blockhälften.



Safe and easy installation

¡Instalación segura y sencilla!

Une installation simple et performante

Sichere und einfache Montage!



www.mctbrattberg.com